
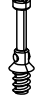

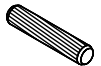










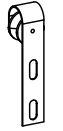






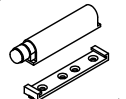
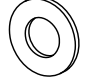
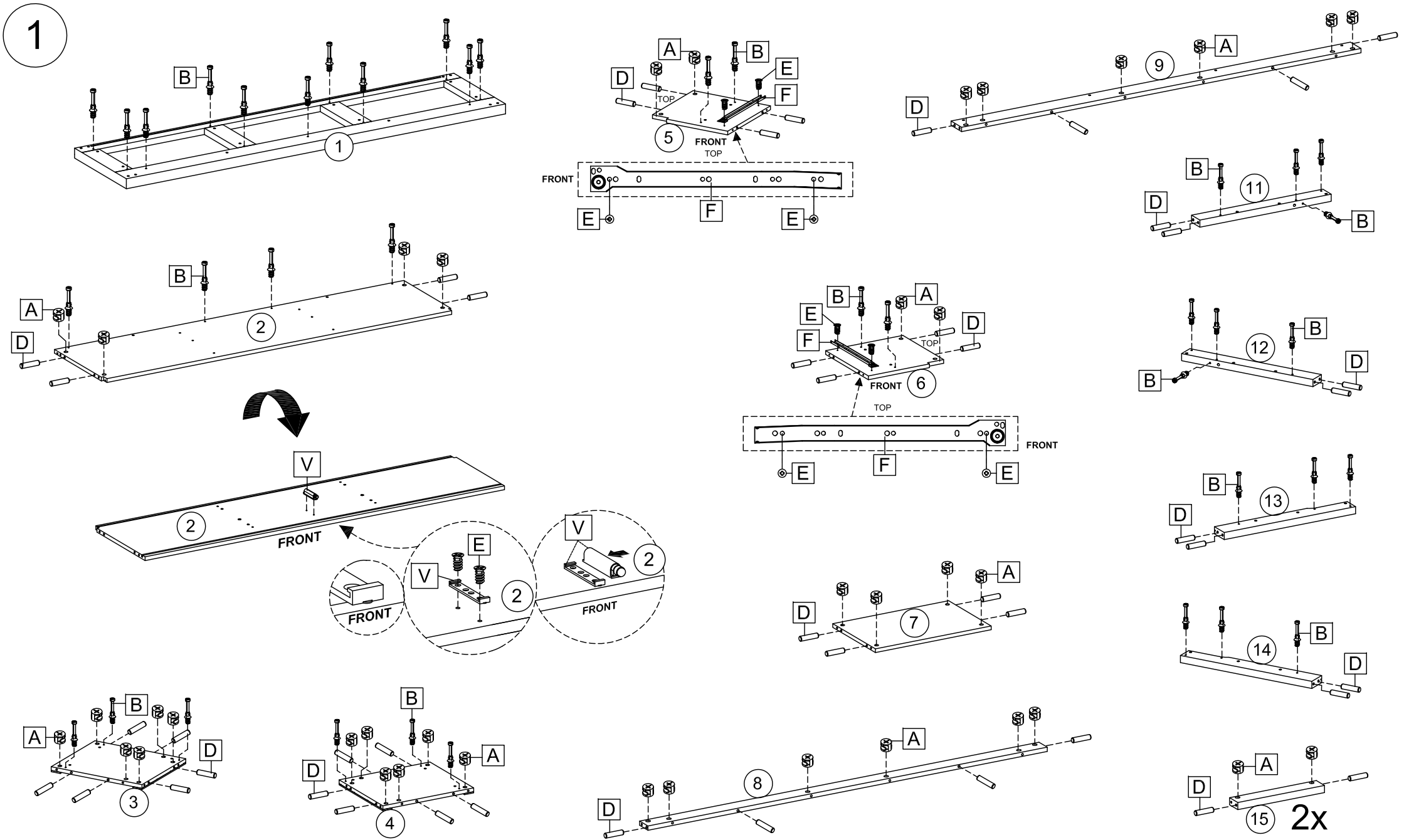
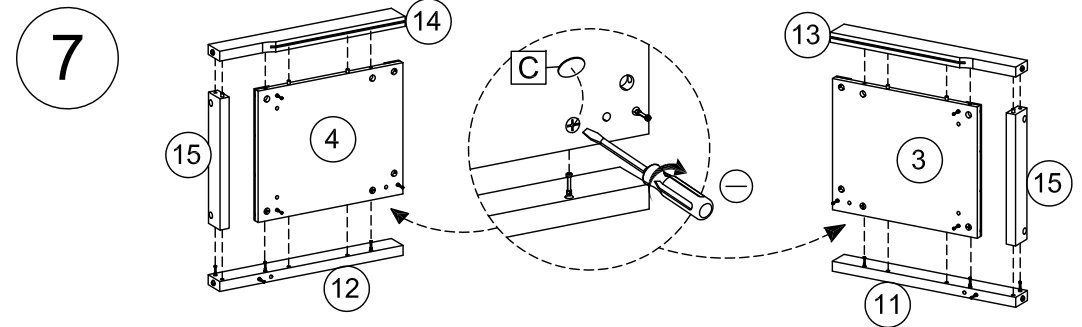
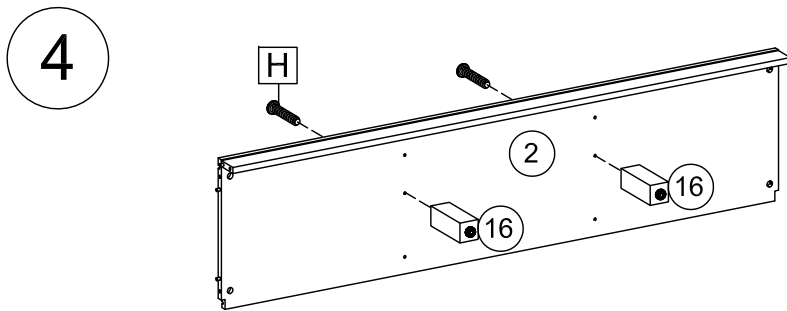
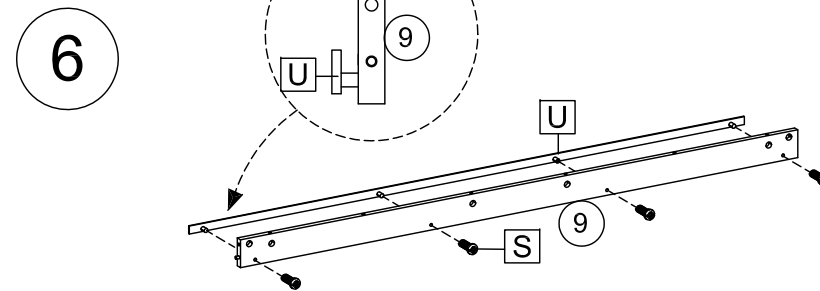
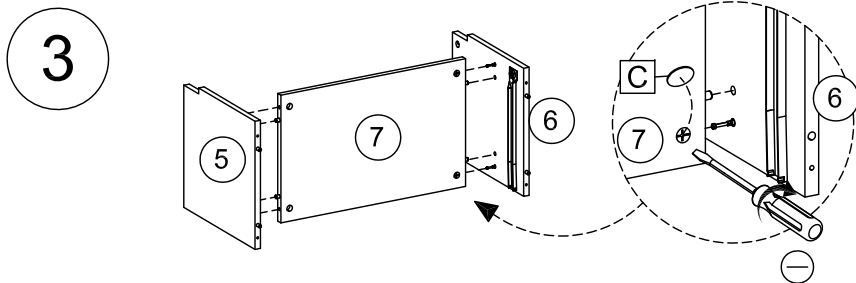
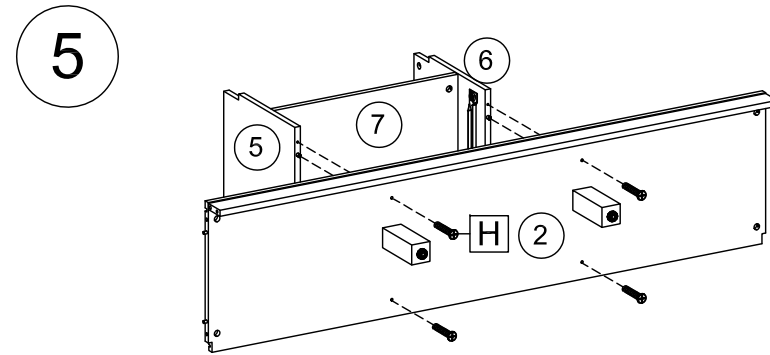
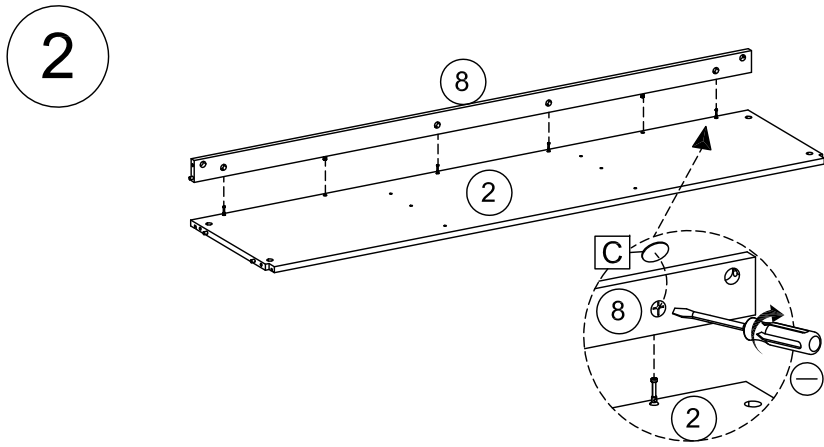
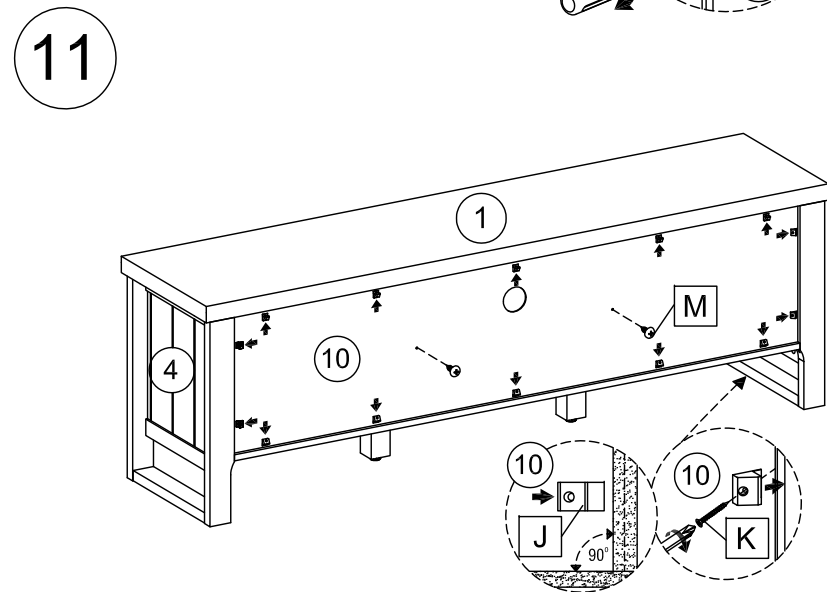
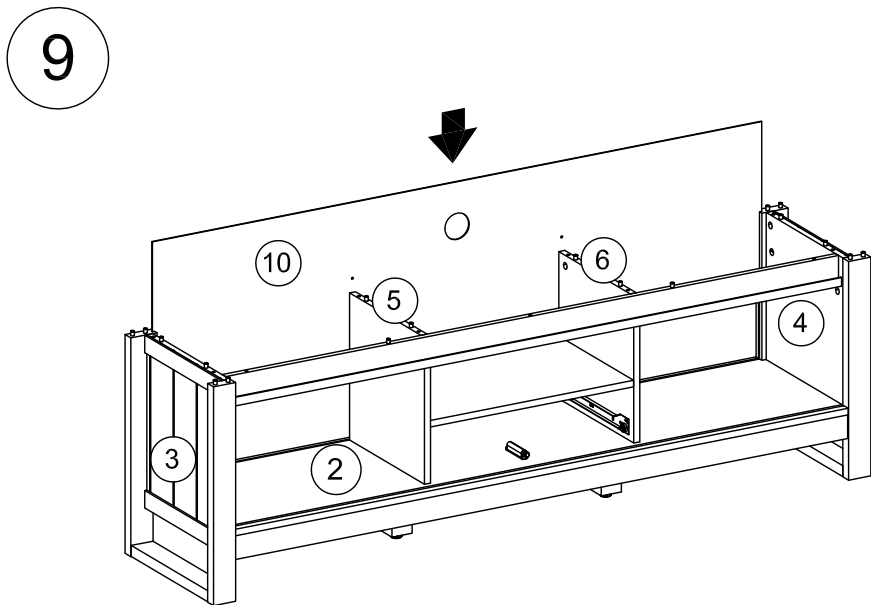
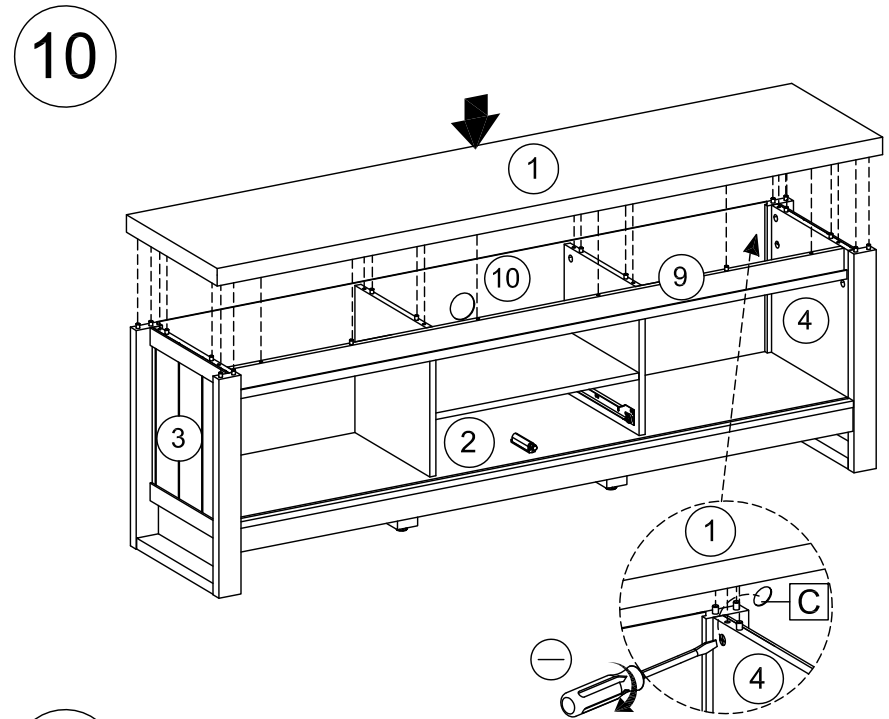
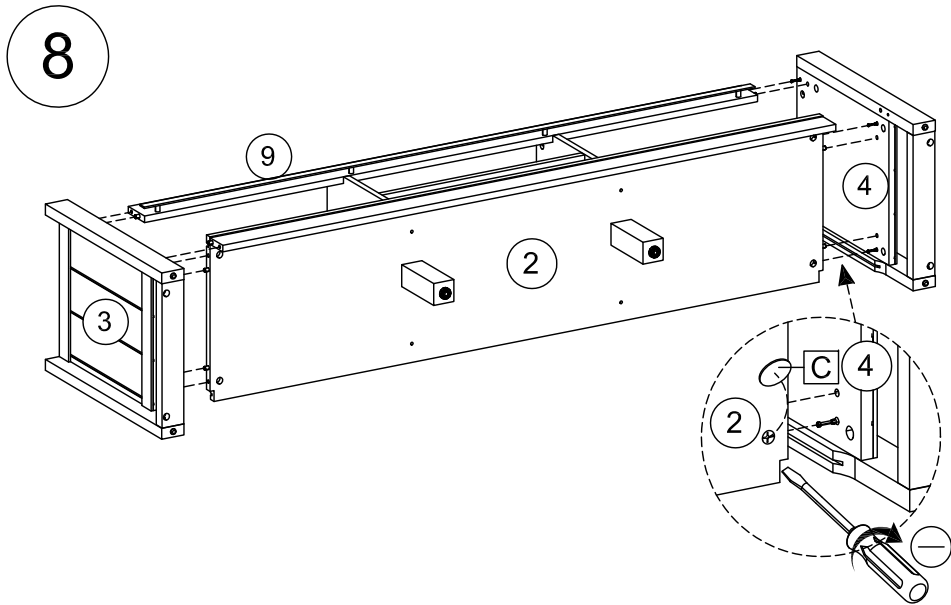


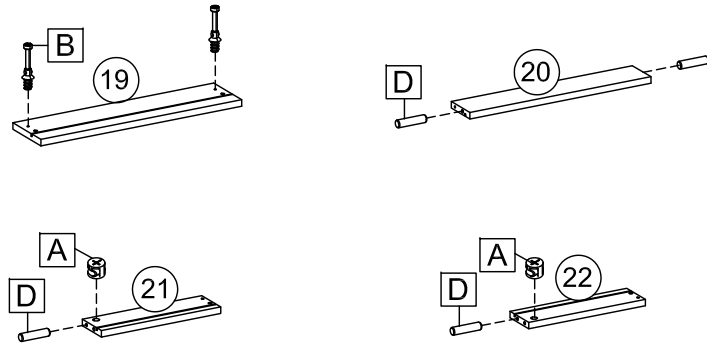
A  42x	B  42x	C  42x	D  52x	E  6x
F  1set	G  2x	H  8x	I  4x	J  14x
K  14x	L  4x	M  2x	N  4x	O  4x
P  6x	Q  8x	R  1x	S  4x	T  8x
U  1x	V  1x	W  8x		



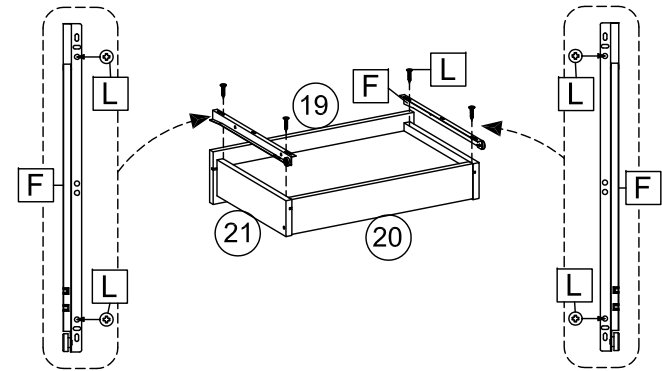




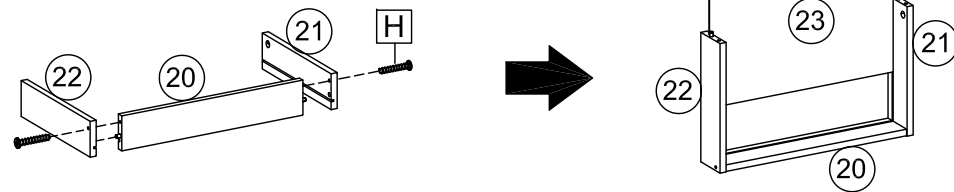
12



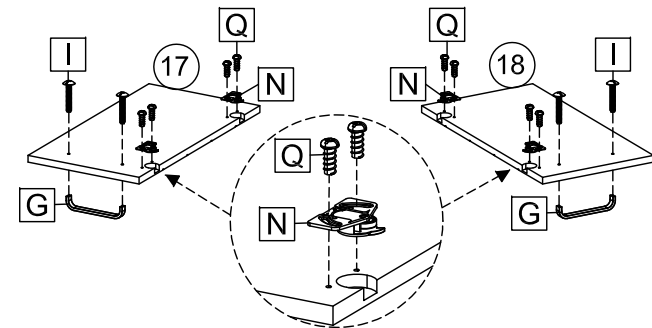
15



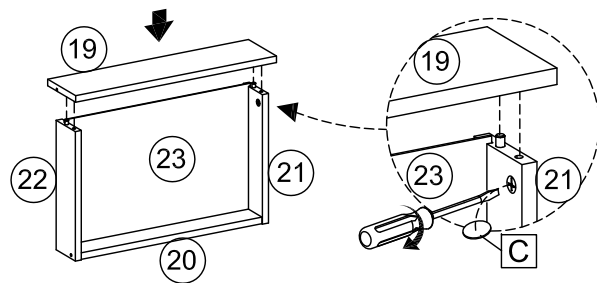
13



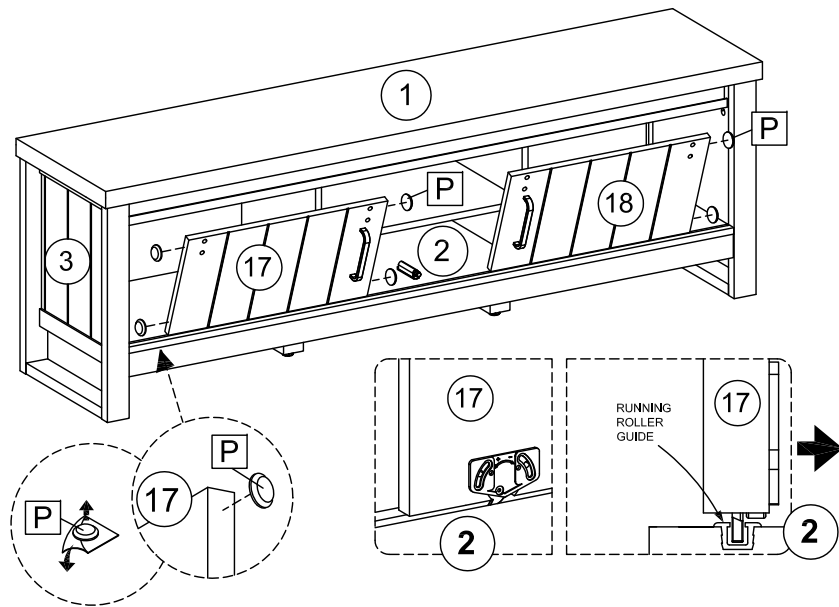
16



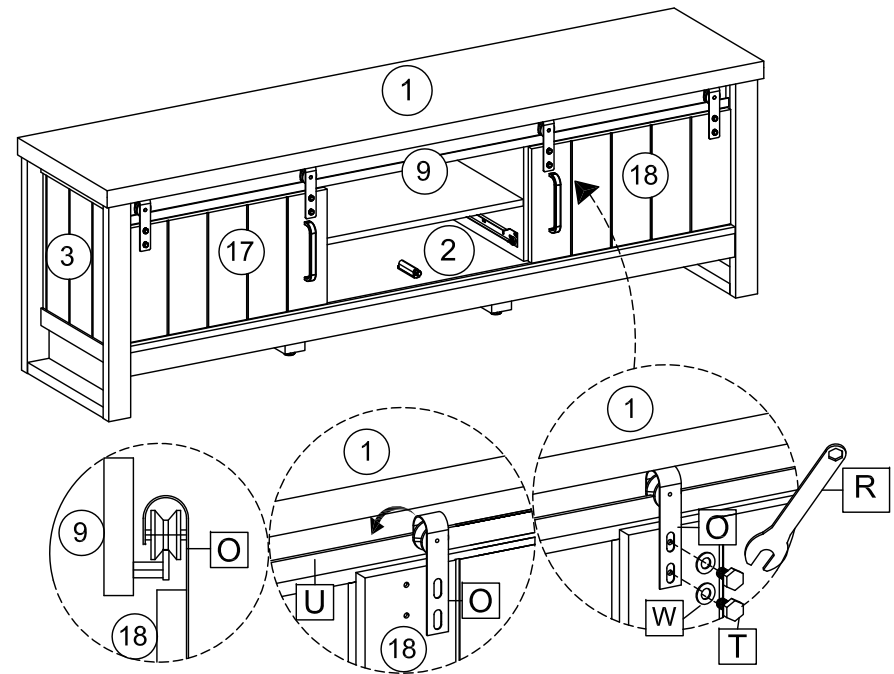
14



17



18



19

